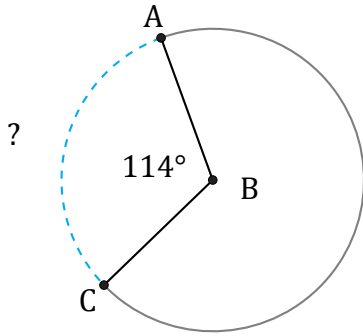


Longueurs d'un Arc de Cercle (A)

Nom: _____

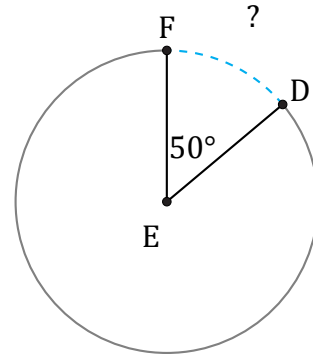
Date: _____

Calculez la longueur de l'angle du cercle.



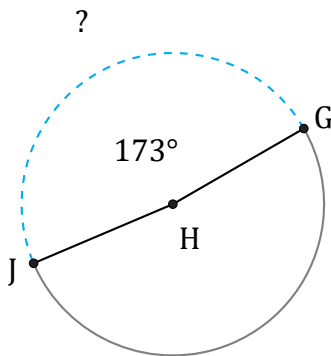
Diamètre = 4 hm

$\widehat{AC} =$



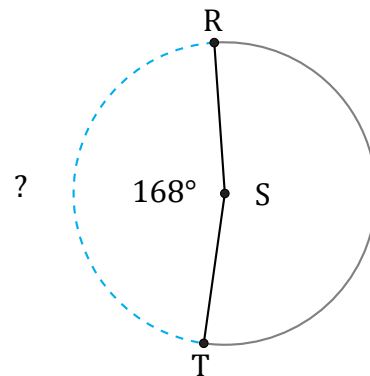
Diamètre = 40 dm

$\widehat{DF} =$



Diamètre = 140 po

$\widehat{GJ} =$



Diamètre = 1094 m

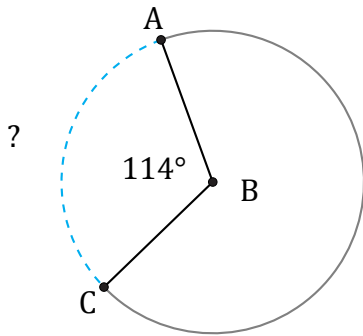
$\widehat{RT} =$

Longueurs d'un Arc de Cercle (A) Réponses

Nom: _____

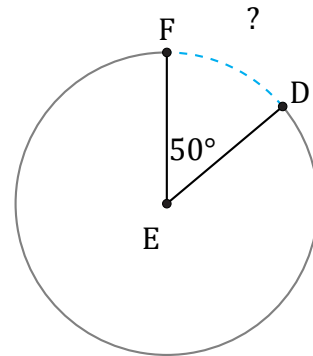
Date: _____

Calculez la longueur de l'angle du cercle.



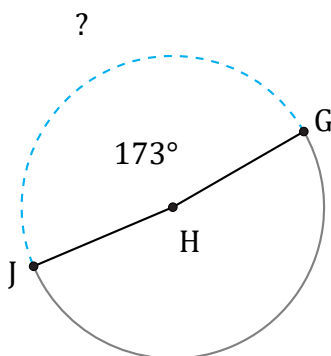
Diamètre = 4 hm

$$\widehat{AC} = \frac{114}{360} \times \pi \times 4 = 3,98 \text{ hm}$$



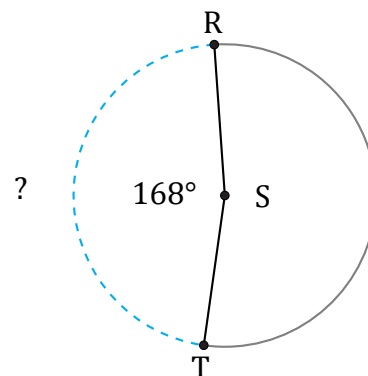
Diamètre = 40 dm

$$\widehat{DF} = \frac{50}{360} \times \pi \times 40 = 17,45 \text{ dm}$$



Diamètre = 140 po

$$\widehat{GJ} = \frac{173}{360} \times \pi \times 140 = 211,36 \text{ po}$$



Diamètre = 1094 m

$$\widehat{RT} = \frac{168}{360} \times \pi \times 1094 = 1603,89 \text{ m}$$