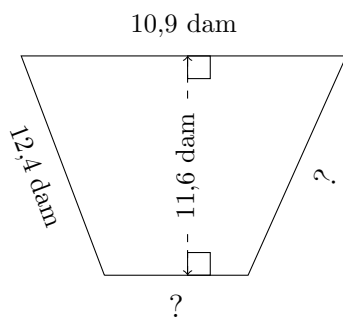


# Mesures de Trapèze (G)

Calculez les mesures manquantes pour chaque trapèze.

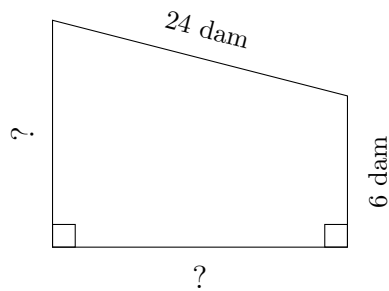
1.



$$P = 40,4 \text{ dam}$$

$$A = 88,16 \text{ dam}^2$$

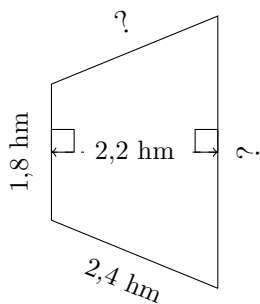
2.



$$P = 62,4 \text{ dam}$$

$$A = 175,5 \text{ dam}^2$$

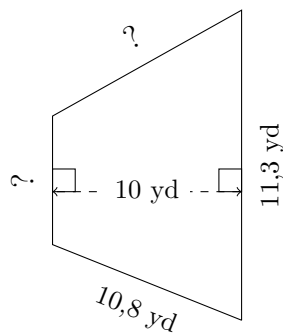
3.



$$P = 10,2 \text{ hm}$$

$$A = 5,94 \text{ hm}^2$$

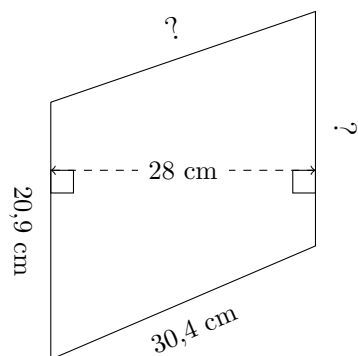
4.



$$P = 37,5 \text{ yd}$$

$$A = 75,5 \text{ yd}^2$$

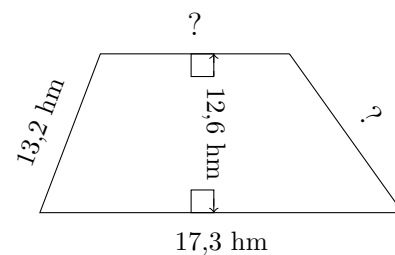
5.



$$P = 98,7 \text{ cm}$$

$$A = 541,8 \text{ cm}^2$$

6.



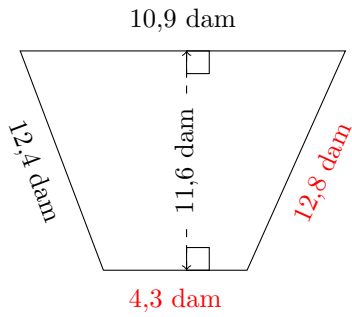
$$P = 56,1 \text{ hm}$$

$$A = 171,99 \text{ hm}^2$$

# Mesures de Trapèze (G) Réponses

Calculez les mesures manquantes pour chaque trapèze.

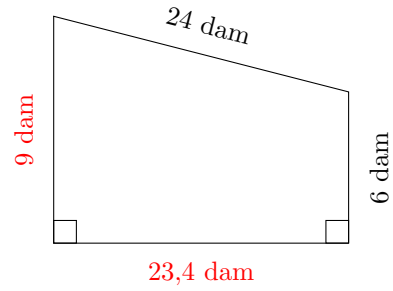
1.



$$P = 40,4 \text{ dam}$$

$$A = 88,16 \text{ dam}^2$$

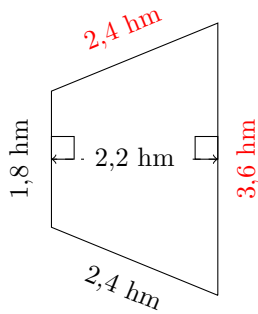
2.



$$P = 62,4 \text{ dam}$$

$$A = 175,5 \text{ dam}^2$$

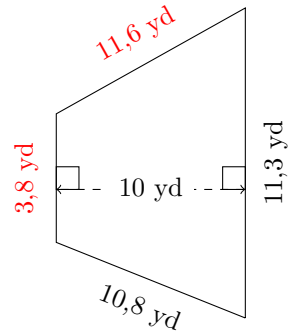
3.



$$P = 10,2 \text{ hm}$$

$$A = 5,94 \text{ hm}^2$$

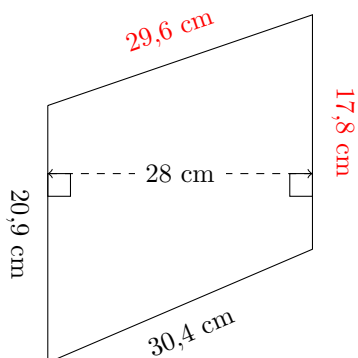
4.



$$P = 37,5 \text{ yd}$$

$$A = 75,5 \text{ yd}^2$$

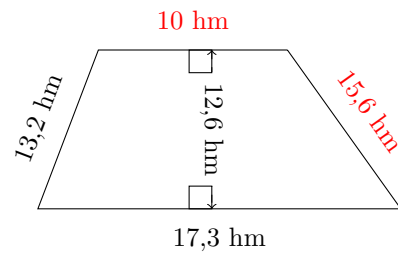
5.



$$P = 98,7 \text{ cm}$$

$$A = 541,8 \text{ cm}^2$$

6.



$$P = 56,1 \text{ hm}$$

$$A = 171,99 \text{ hm}^2$$