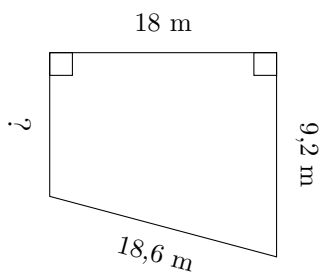


# Mesures de Trapèze (A)

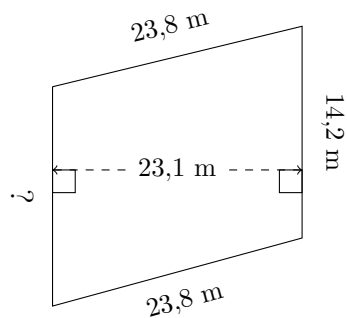
Calculez les mesures manquantes pour chaque trapèze.

1.



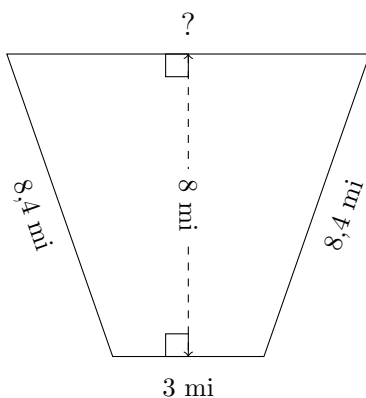
$P = 50,7 \text{ m}$   
 $A = ?$

2.



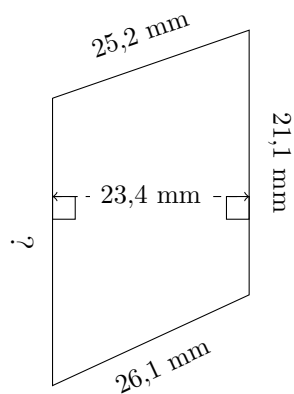
$P = 75,5 \text{ m}$   
 $A = ?$

3.



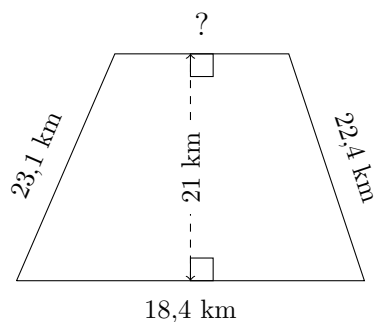
$P = 27 \text{ mi}$   
 $A = ?$

4.



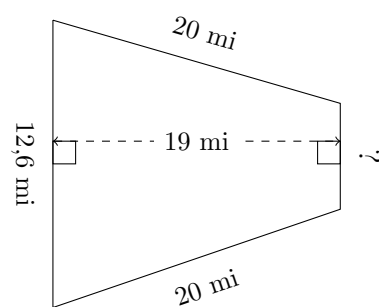
$P = 96,2 \text{ mm}$   
 $A = ?$

5.



$P = 72,2 \text{ km}$   
 $A = ?$

6.

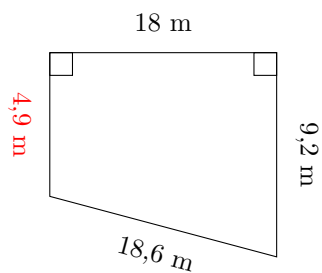


$P = 56 \text{ mi}$   
 $A = ?$

# Mesures de Trapèze (A) Réponses

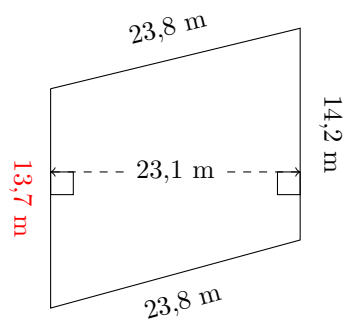
Calculez les mesures manquantes pour chaque trapèze.

1.



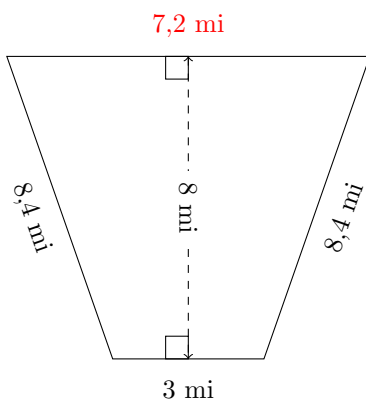
$P = 50,7 \text{ m}$   
 $A = 126,9 \text{ m}^2$

2.



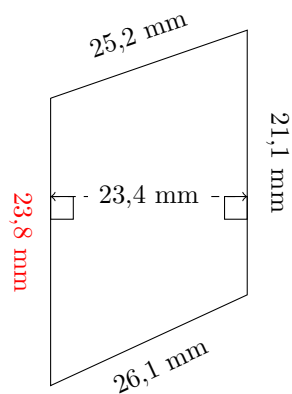
$P = 75,5 \text{ m}$   
 $A = 322,245 \text{ m}^2$

3.



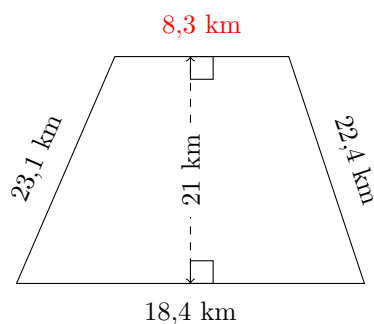
$P = 27 \text{ mi}$   
 $A = 40,8 \text{ mi}^2$

4.



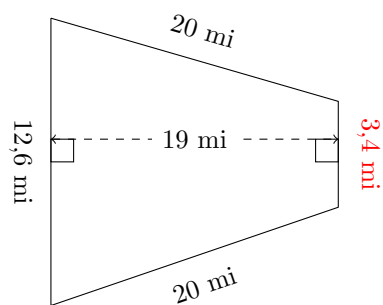
$P = 96,2 \text{ mm}$   
 $A = 525,33 \text{ mm}^2$

5.



$P = 72,2 \text{ km}$   
 $A = 280,35 \text{ km}^2$

6.



$P = 56 \text{ mi}$   
 $A = 152 \text{ mi}^2$