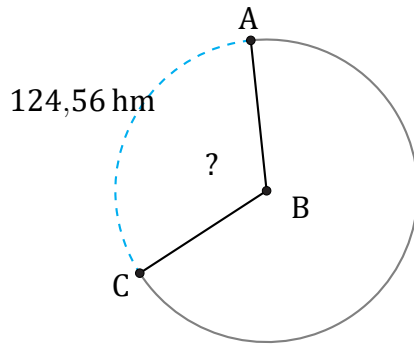


Angles et Longueurs d'un Arc de Cercle (A)

Nom: _____

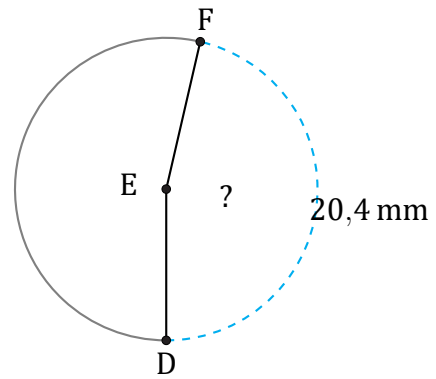
Date: _____

Calculez la longueur de l'arc de cercle et la mesure de l'angle.



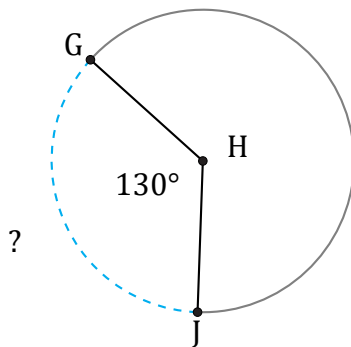
Rayon = 61 hm

$\angle ABC =$



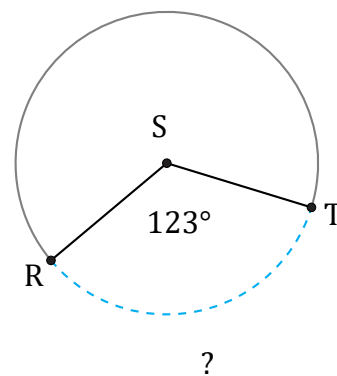
Rayon = 7 mm

$\angle DEF =$



Rayon = 6 mm

$\widehat{GJ} =$



Rayon = 9 hm

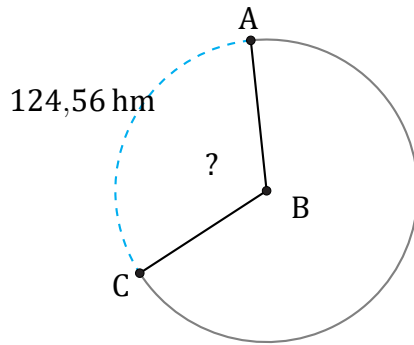
$\widehat{RT} =$

Angles et Longueurs d'un Arc de Cercle (A) Réponses

Nom: _____

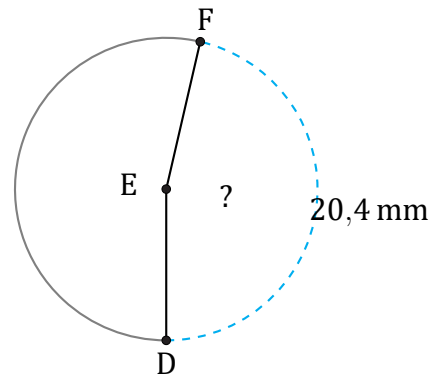
Date: _____

Calculez la longueur de l'arc de cercle et la mesure de l'angle.



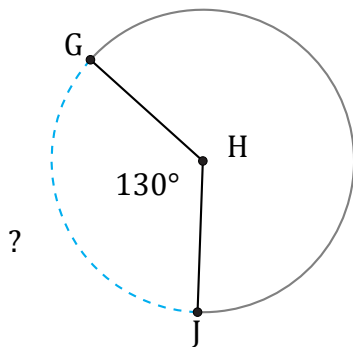
Rayon = 61 hm

$$\angle ABC = \frac{124,56}{61 \times \pi \times 2} \times 360 = 117^\circ$$



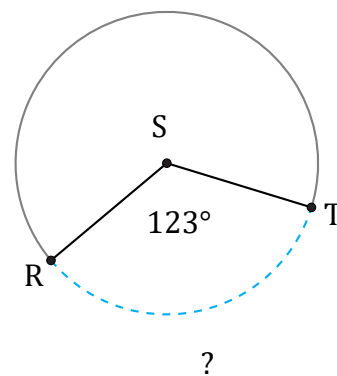
Rayon = 7 mm

$$\angle DEF = \frac{20,4}{7 \times \pi \times 2} \times 360 = 167^\circ$$



Rayon = 6 mm

$$\widehat{GJ} = \frac{130}{360} \times \pi \times 6 \times 2 = 13,61 \text{ mm}$$



Rayon = 9 mm

$$\widehat{RT} = \frac{123}{360} \times \pi \times 9 \times 2 = 19,32 \text{ mm}$$