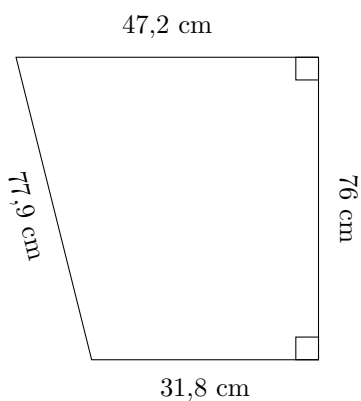


Aire et Périmètre des Trapèzes (A)

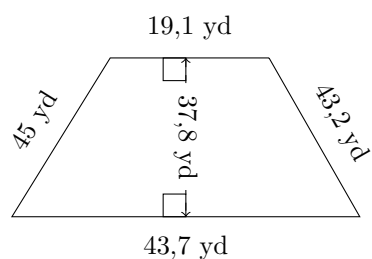
Calculez le périmètre et l'aire de chaque trapèze.

1.



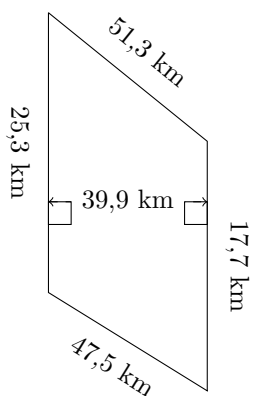
P = ?
A = ?

2.



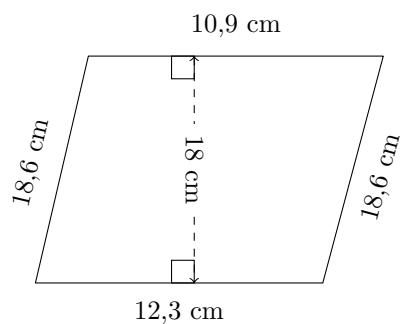
P = ?
A = ?

3.



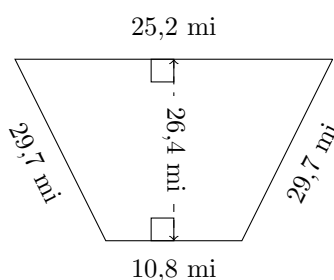
P = ?
A = ?

4.



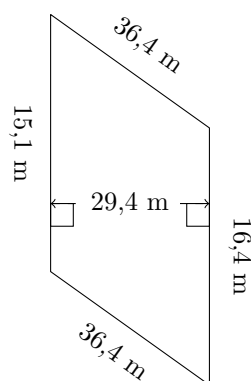
P = ?
A = ?

5.



P = ?
A = ?

6.

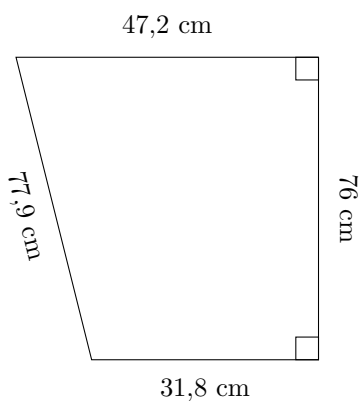


P = ?
A = ?

Aire et Périmètre des Trapèzes (A) Réponses

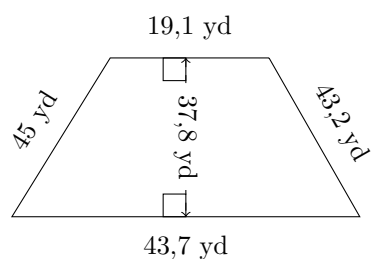
Calculez le périmètre et l'aire de chaque trapèze.

1.



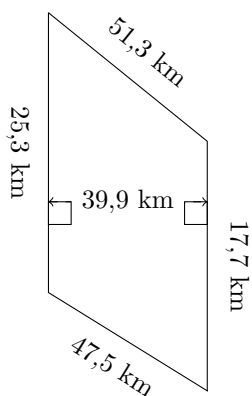
$P = 232,9 \text{ cm}$
 $A = 3002 \text{ cm}^2$

2.



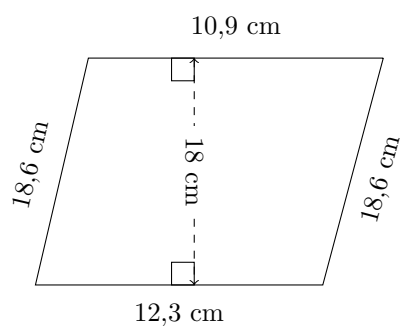
$P = 151 \text{ yd}$
 $A = 1186,92 \text{ yd}^2$

3.



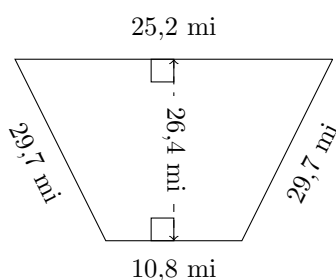
$P = 141,8 \text{ km}$
 $A = 857,85 \text{ km}^2$

4.



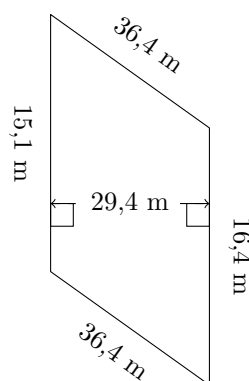
$P = 60,4 \text{ cm}$
 $A = 208,8 \text{ cm}^2$

5.



$P = 95,4 \text{ mi}$
 $A = 475,2 \text{ mi}^2$

6.



$P = 104,3 \text{ m}$
 $A = 463,05 \text{ m}^2$