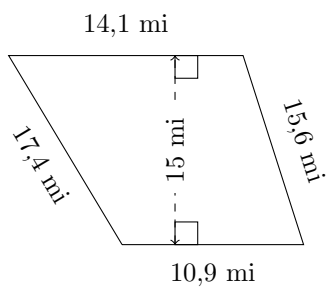


# Aire et Périmètre des Trapèzes (A)

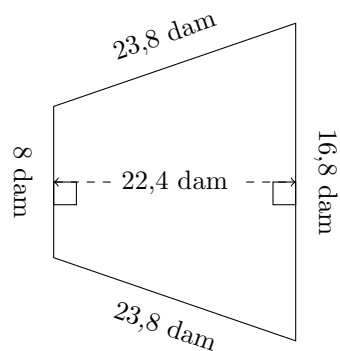
Calculez le périmètre et l'aire de chaque trapèze.

1.



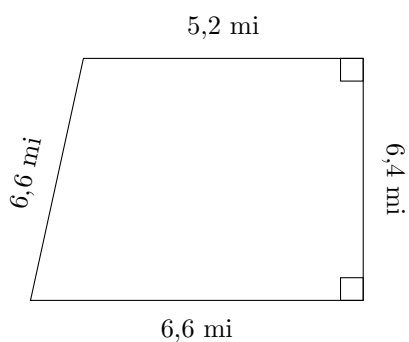
P = ?  
A = ?

2.



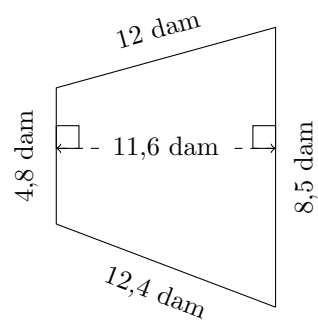
P = ?  
A = ?

3.



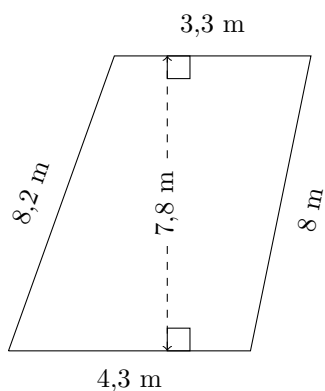
P = ?  
A = ?

4.



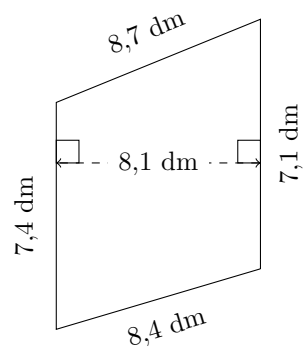
P = ?  
A = ?

5.



P = ?  
A = ?

6.

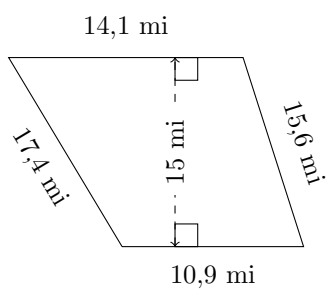


P = ?  
A = ?

# Aire et Périmètre des Trapèzes (A) Réponses

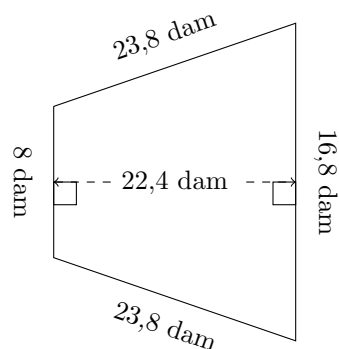
Calculez le périmètre et l'aire de chaque trapèze.

1.



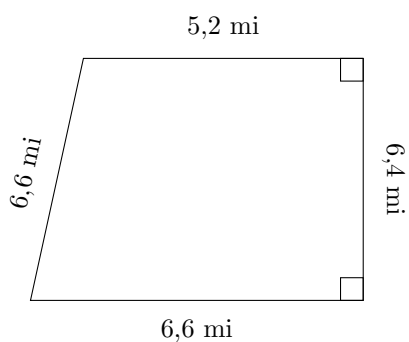
$P = 58 \text{ mi}$   
 $A = 187,5 \text{ mi}^2$

2.



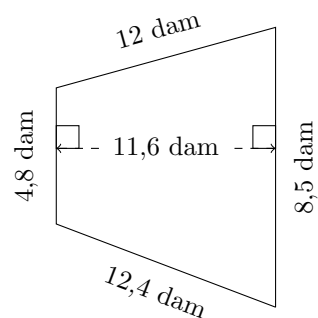
$P = 72,4 \text{ dam}$   
 $A = 277,76 \text{ dam}^2$

3.



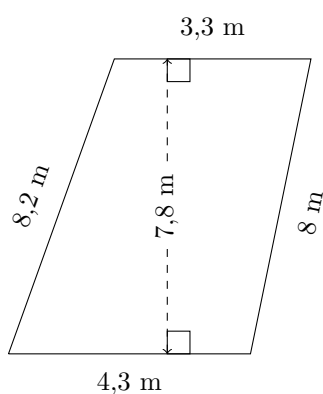
$P = 24,8 \text{ mi}$   
 $A = 37,76 \text{ mi}^2$

4.



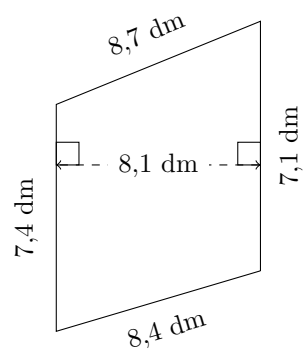
$P = 37,7 \text{ dam}$   
 $A = 77,14 \text{ dam}^2$

5.



$P = 23,8 \text{ m}$   
 $A = 29,64 \text{ m}^2$

6.



$P = 31,6 \text{ dm}$   
 $A = 58,725 \text{ dm}^2$