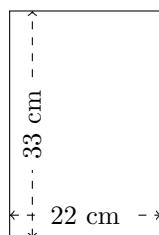


Perimètre et Aire des Rectangles (G)

Calculez le périmètre et l'aire de chaque rectangle.

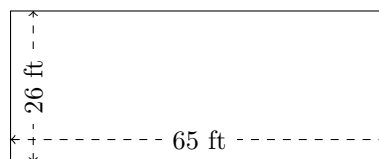
1.



$$P = ?$$

$$A = ?$$

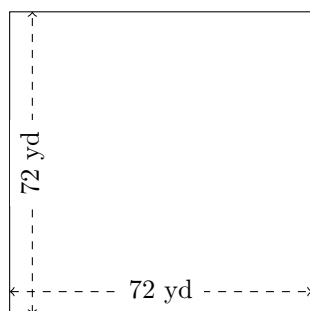
2.



$$P = ?$$

$$A = ?$$

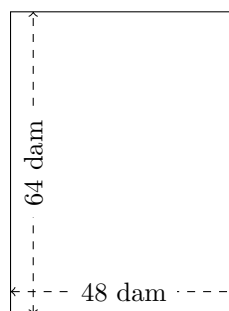
3.



$$P = ?$$

$$A = ?$$

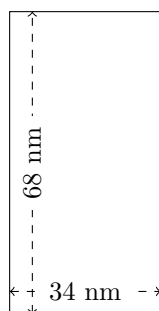
4.



$$P = ?$$

$$A = ?$$

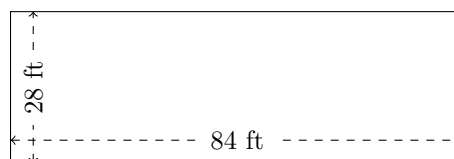
5.



$$P = ?$$

$$A = ?$$

6.



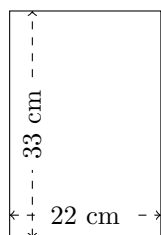
$$P = ?$$

$$A = ?$$

Perimètre et Aire des Rectangles (G) Réponses

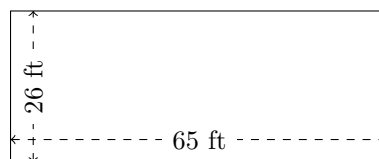
Calculez le périmètre et l'aire de chaque rectangle.

1.



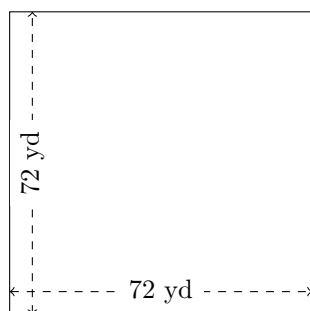
$$P = 110 \text{ cm}$$
$$A = 726 \text{ cm}^2$$

2.



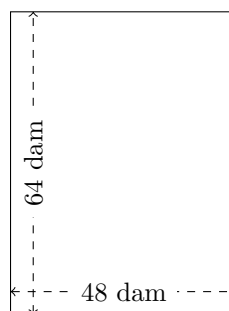
$$P = 182 \text{ ft}$$
$$A = 1690 \text{ ft}^2$$

3.



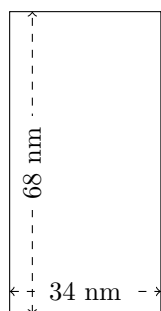
$$P = 288 \text{ yd}$$
$$A = 5184 \text{ yd}^2$$

4.



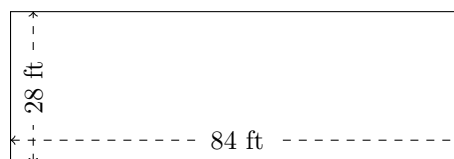
$$P = 224 \text{ dam}$$
$$A = 3072 \text{ dam}^2$$

5.



$$P = 204 \text{ nm}$$
$$A = 2312 \text{ nm}^2$$

6.



$$P = 224 \text{ ft}$$
$$A = 2352 \text{ ft}^2$$