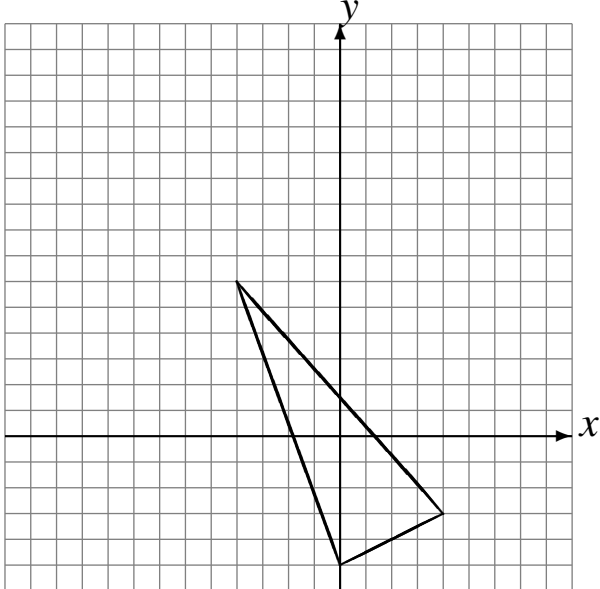


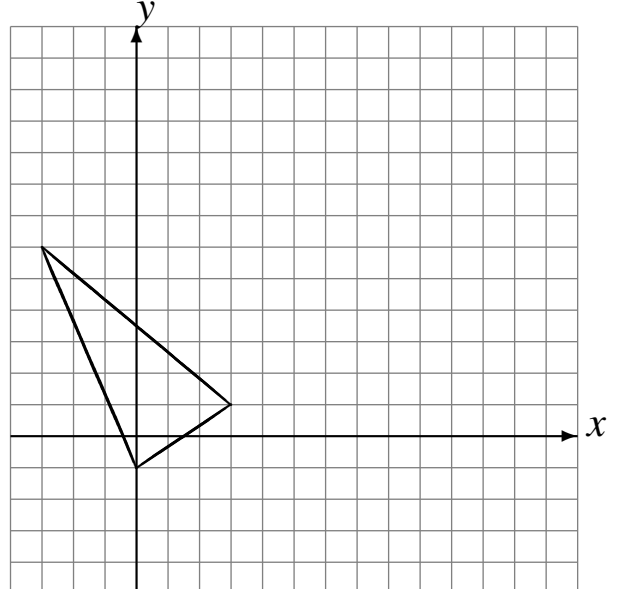
Translations (J)

Dessinez l'image finale et les étapes intermédiaires de la translation décrite.

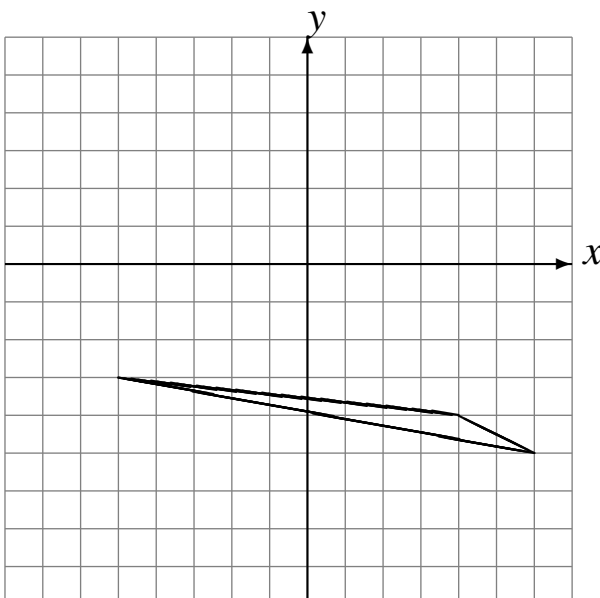
Déplacement de la figure par $(-4, 6)$.
Déplacement de la figure par $(0, 3)$.



Déplacement de la figure par $(4, 0)$.
Déplacement de la figure par $(6, 3)$.



Déplacement de la figure par $(0, 3)$.
Déplacement de la figure par $(-2, 1)$.



Déplacement de la figure par $(3, -1)$.
Déplacement de la figure par $(-1, -4)$.

