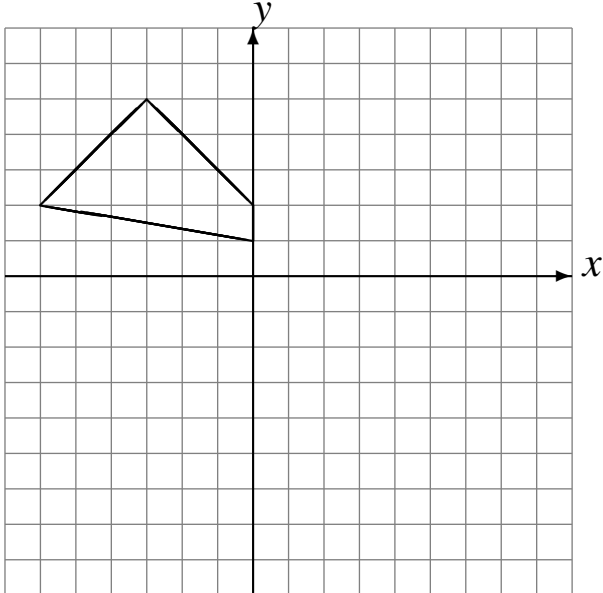


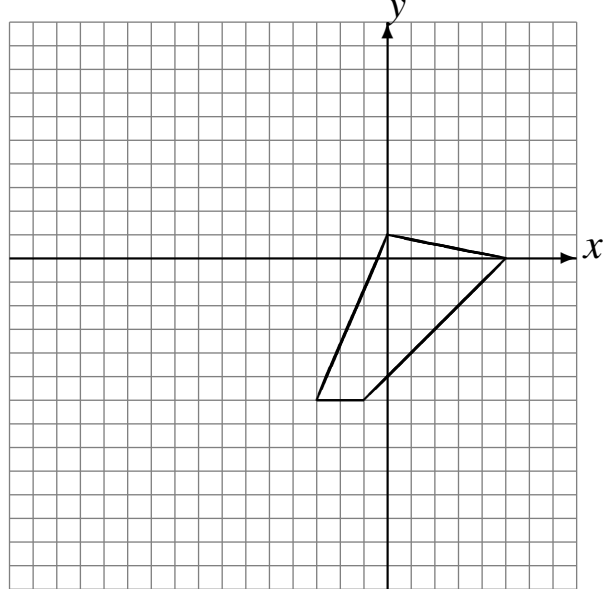
Rotations (G)

Dessinez l'image finale et les étapes intermédiaires de la rotation décrite.

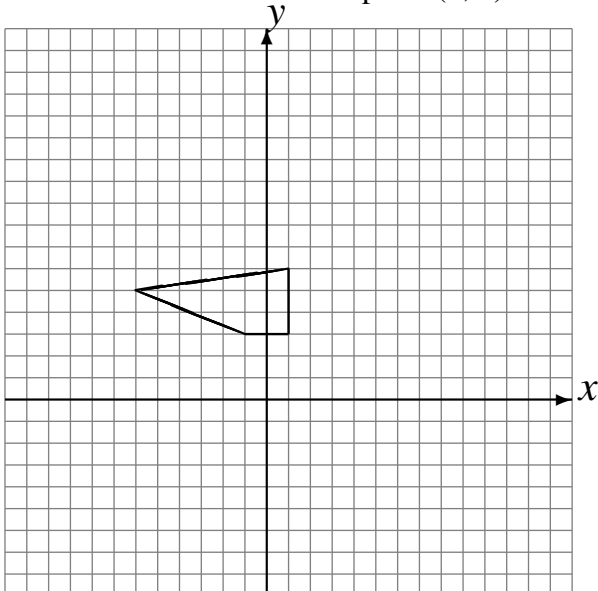
Rotation de 180° autour du point $(1, -1)$.
Rotation de 180° autour du point $(2, -2)$.



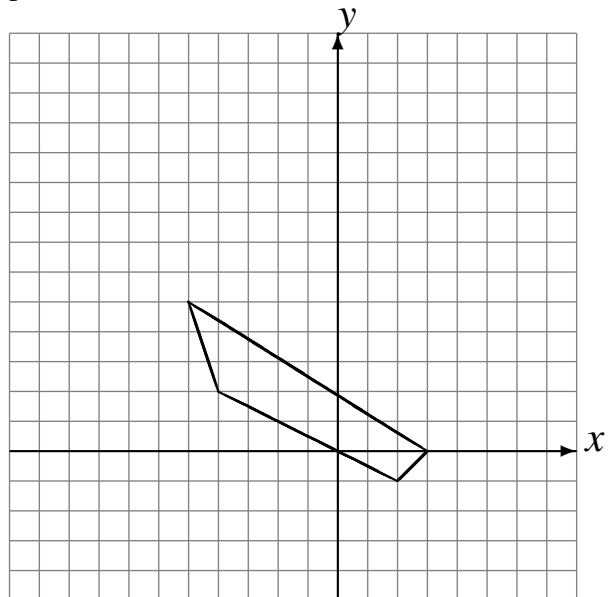
Rotation de 180° autour du point $(-5, -5)$.
Rotation de 180° autour du point $(-4, -2)$.



Rotation de 180° autour du point $(-5, 5)$.
Rotation de 180° autour du point $(1, 5)$.



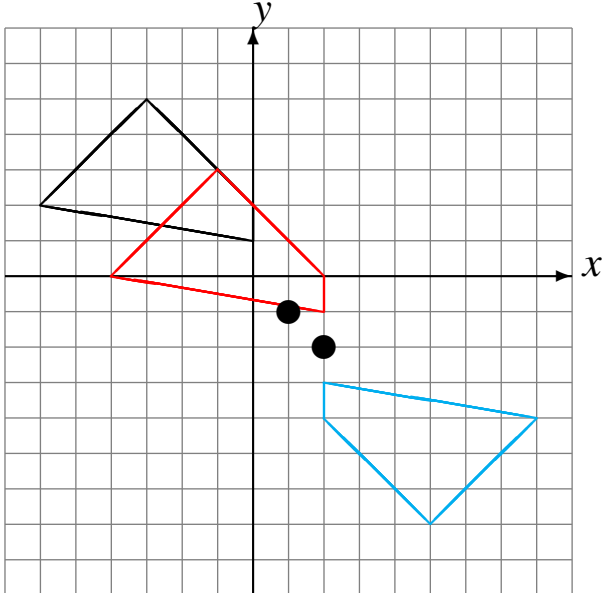
Rotation dans le sens horaire de 90° autour du point $(-3, 2)$.
Rotation dans le sens horaire de 90° autour du point $(2, 5)$.



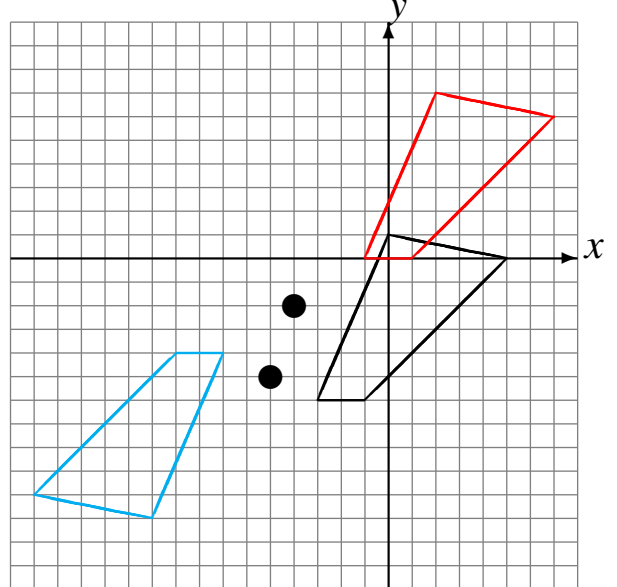
Rotations (G) Solutions

Dessinez l'image finale et les étapes intermédiaires de la rotation décrite.

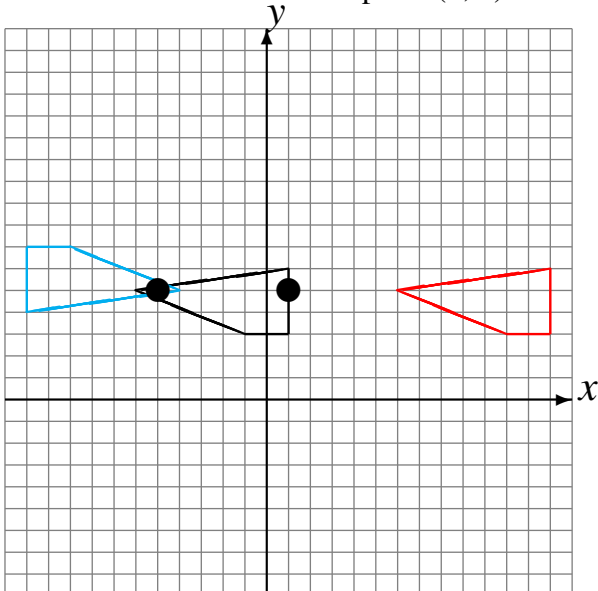
Rotation de 180° autour du point $(1, -1)$.
 Rotation de 180° autour du point $(2, -2)$.



Rotation de 180° autour du point $(-5, -5)$.
 Rotation de 180° autour du point $(-4, -2)$.



Rotation de 180° autour du point $(-5, 5)$.
 Rotation de 180° autour du point $(1, 5)$.



Rotation dans le sens horaire de 90° autour du point $(-3, 2)$.
 Rotation dans le sens horaire de 90° autour du point $(2, 5)$.

