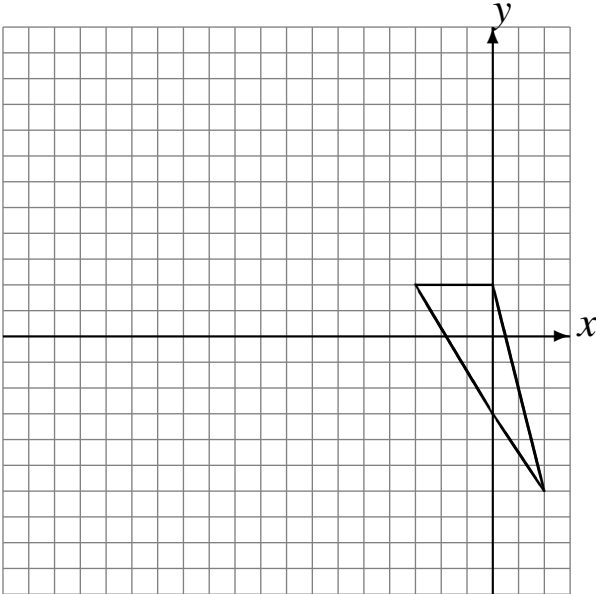


Rotations (E)

Dessinez l'image finale et les étapes intermédiaires de la rotation décrite.

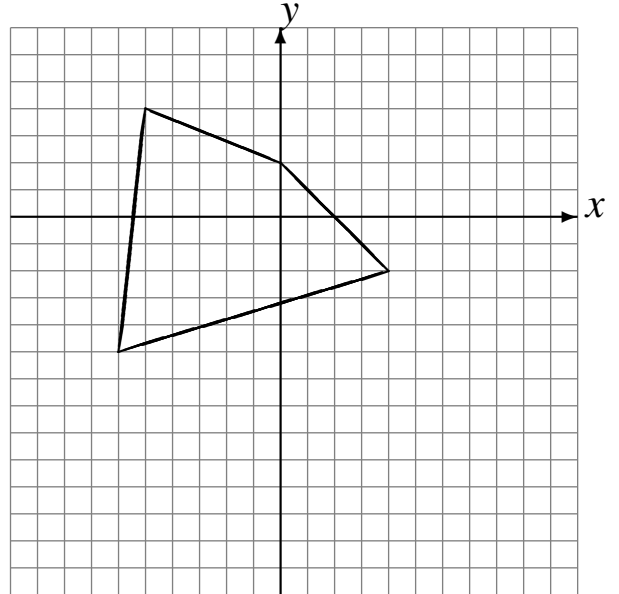
Rotation dans le sens horaire de 90° autour du point $(3, 3)$.

Rotation dans le sens antihoraire de 90° autour du point $(-4, -5)$.



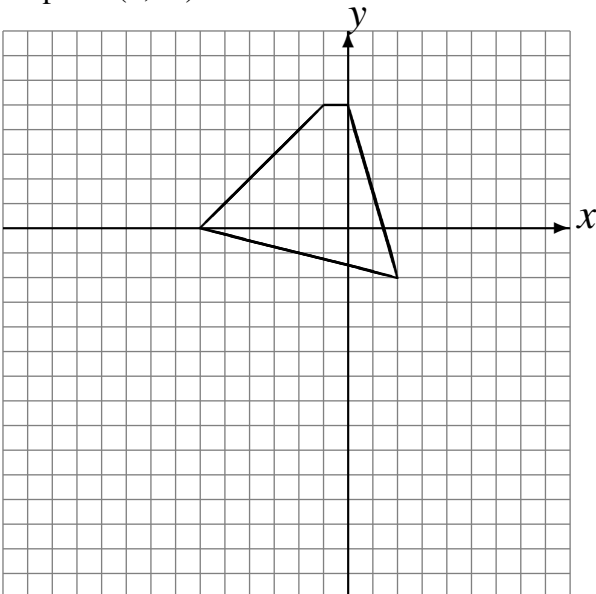
Rotation dans le sens antihoraire de 90° autour du point $(-1, 1)$.

Rotation dans le sens horaire de 90° autour du point $(-4, -4)$.



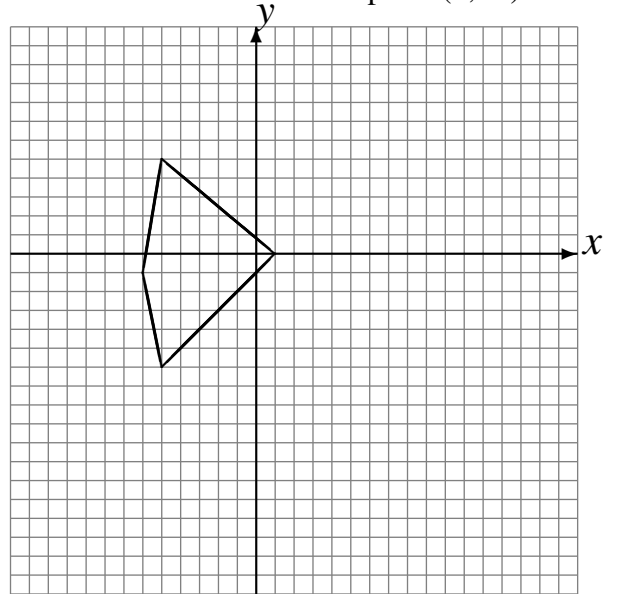
Rotation dans le sens horaire de 90° autour du point $(-2, 3)$.

Rotation dans le sens antihoraire de 90° autour du point $(4, -3)$.



Rotation dans le sens horaire de 90° autour du point $(-5, 1)$.

Rotation de 180° autour du point $(2, -5)$.

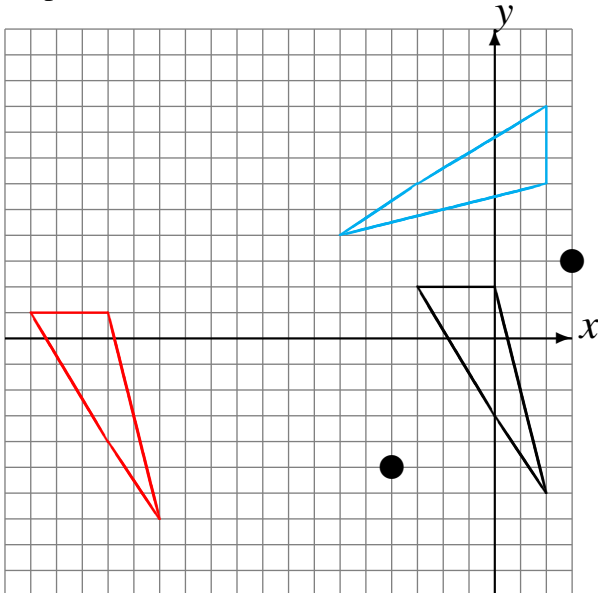


Rotations (E) Solutions

Dessinez l'image finale et les étapes intermédiaires de la rotation décrite.

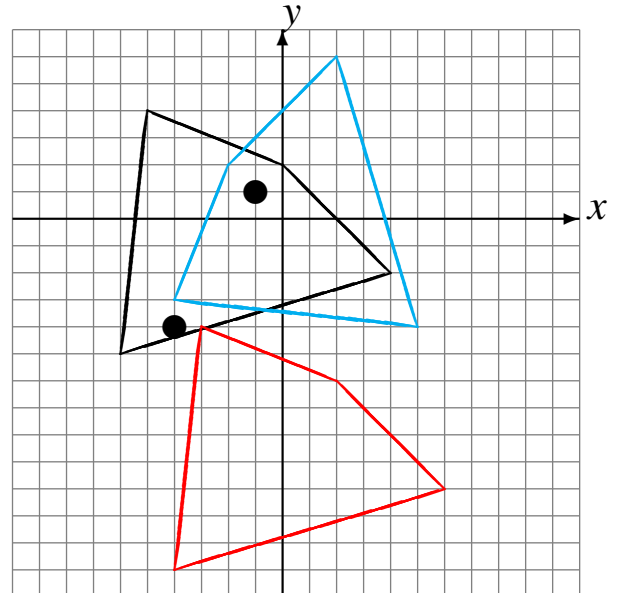
Rotation dans le sens horaire de 90° autour du point $(3, 3)$.

Rotation dans le sens antihoraire de 90° autour du point $(-4, -5)$.



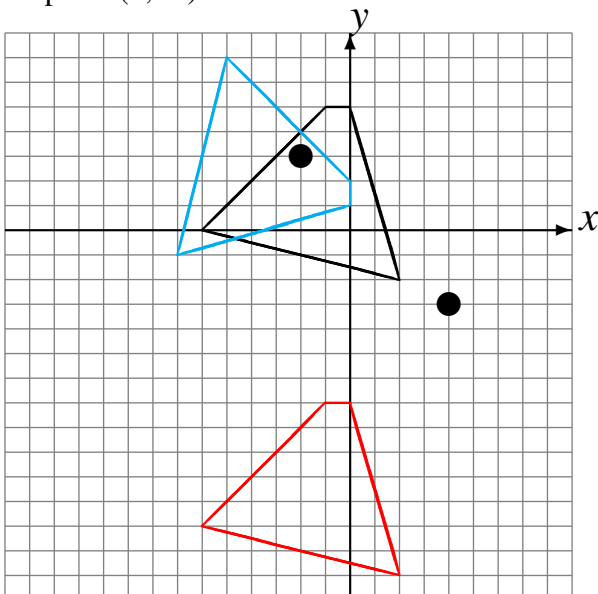
Rotation dans le sens antihoraire de 90° autour du point $(-1, 1)$.

Rotation dans le sens horaire de 90° autour du point $(-4, -4)$.



Rotation dans le sens horaire de 90° autour du point $(-2, 3)$.

Rotation dans le sens antihoraire de 90° autour du point $(4, -3)$.



Rotation dans le sens horaire de 90° autour du point $(-5, 1)$.

Rotation de 180° autour du point $(2, -5)$.

