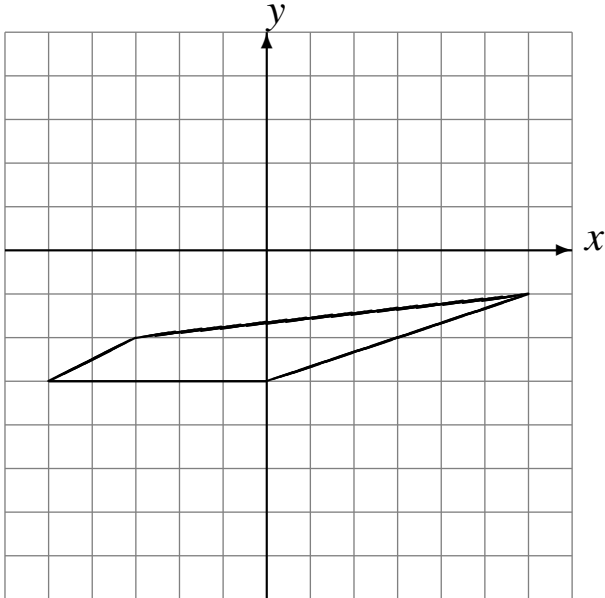


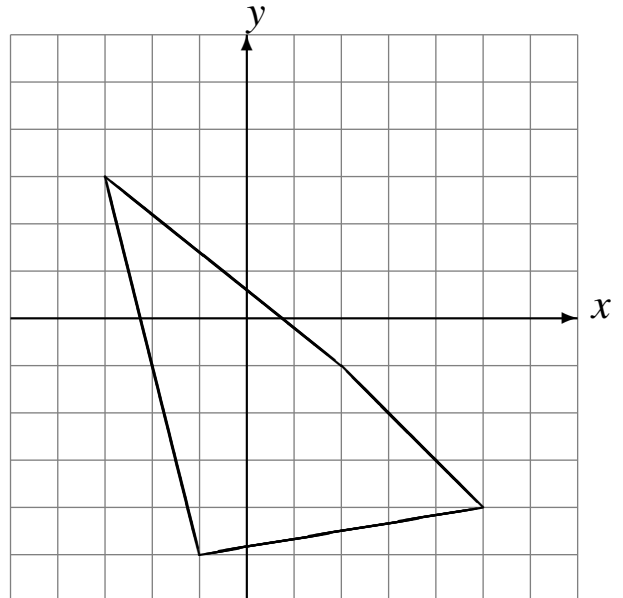
Rotations (A)

Dessinez l'image de la rotation décrite.

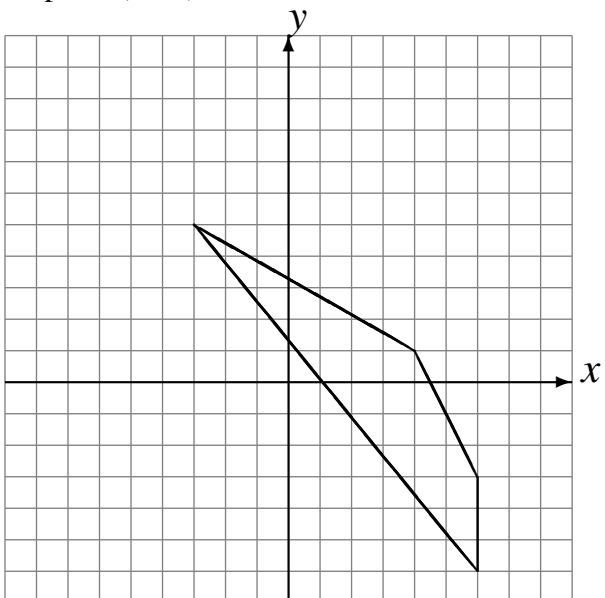
Rotation dans le sens horaire de 90° autour du point $(0, -1)$.



Rotation de 180° autour du point $(1, 0)$.



Rotation dans le sens antihoraire de 90° autour du point $(-3, 1)$.



Rotation dans le sens antihoraire de 90° autour du point $(-4, -5)$.

