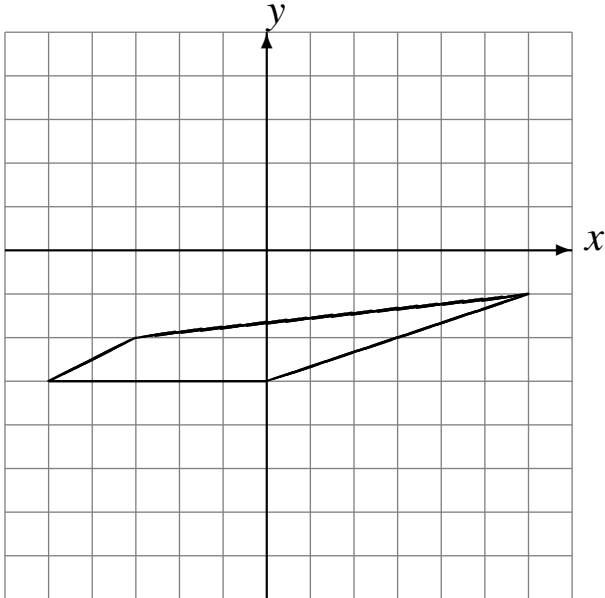


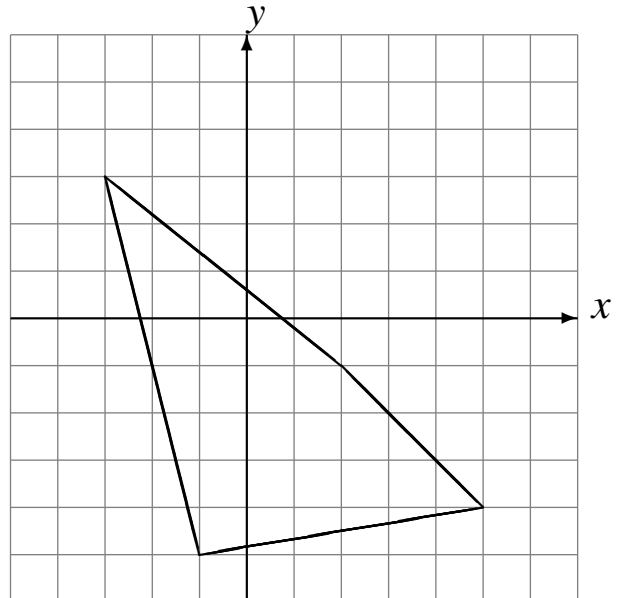
# Rotations (A)

Dessinez l'image de la rotation décrite.

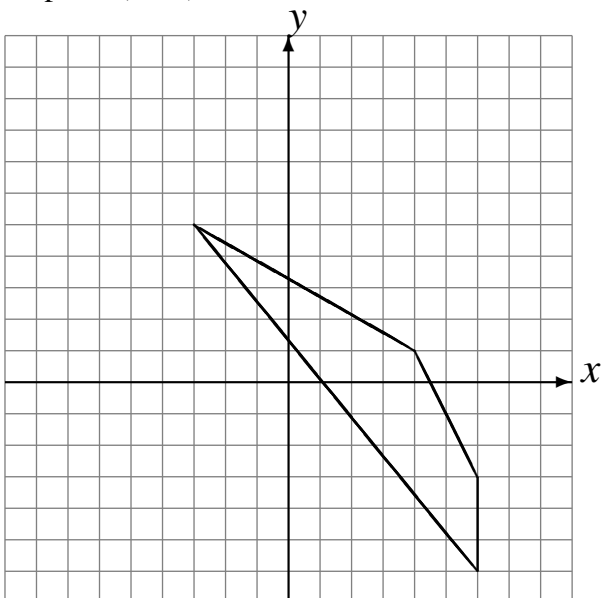
Rotation dans le sens horaire de  $90^\circ$  autour du point  $(0, -1)$ .



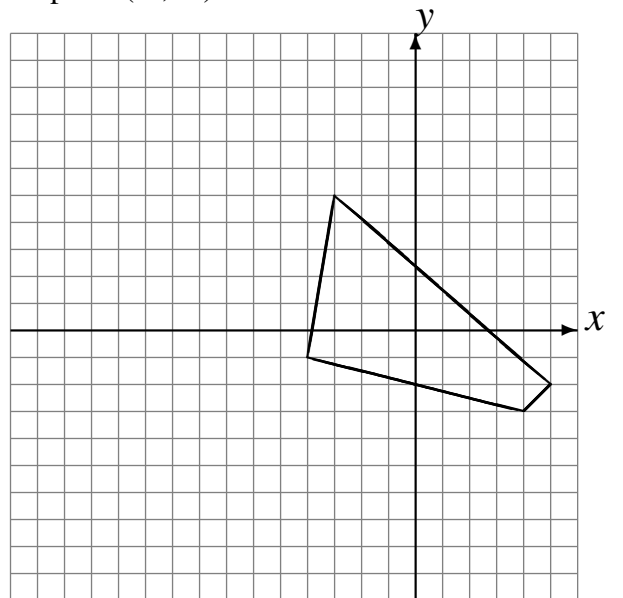
Rotation de  $180^\circ$  autour du point  $(1, 0)$ .



Rotation dans le sens antihoraire de  $90^\circ$  autour du point  $(-3, 1)$ .



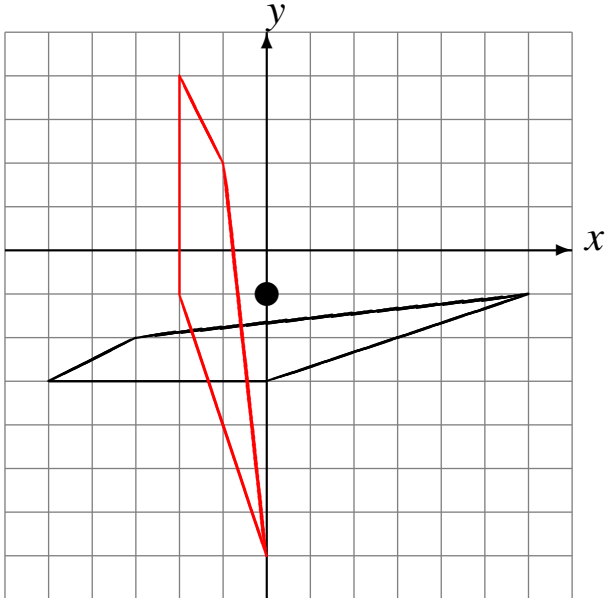
Rotation dans le sens antihoraire de  $90^\circ$  autour du point  $(-4, -5)$ .



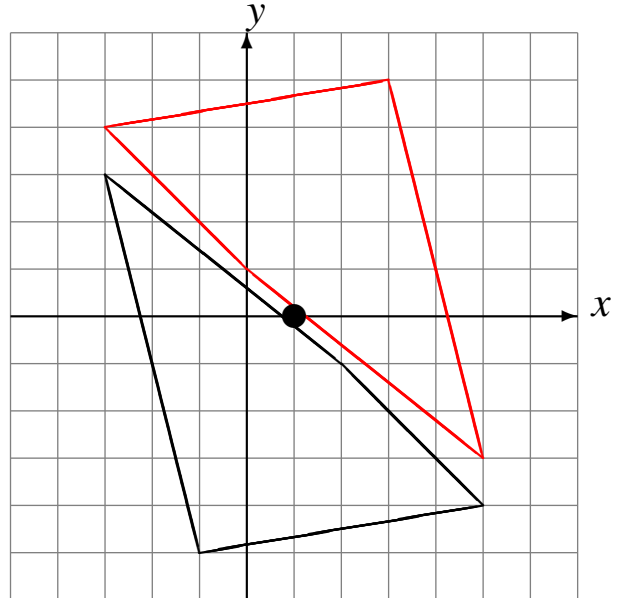
# Rotations (A) Solutions

Dessinez l'image de la rotation décrite.

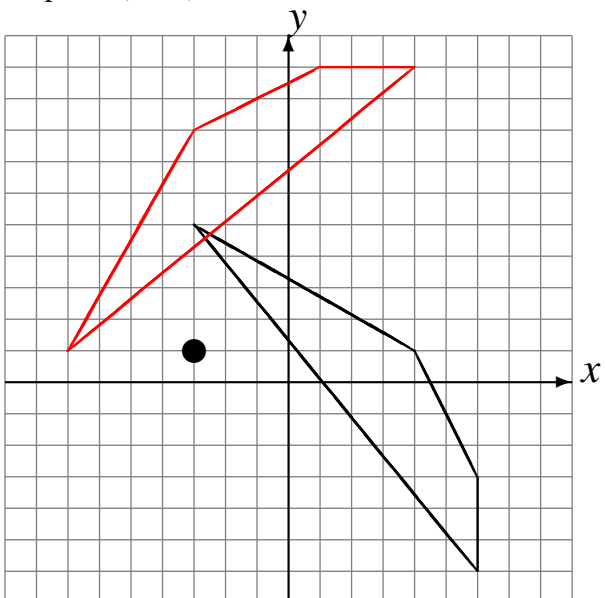
Rotation dans le sens horaire de  $90^\circ$  autour du point  $(0, -1)$ .



Rotation de  $180^\circ$  autour du point  $(1, 0)$ .



Rotation dans le sens antihoraire de  $90^\circ$  autour du point  $(-3, 1)$ .



Rotation dans le sens antihoraire de  $90^\circ$  autour du point  $(-4, -5)$ .

