

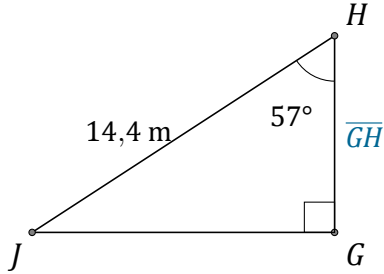
Rapport Trigonométrique Cos (I)

Nom: _____

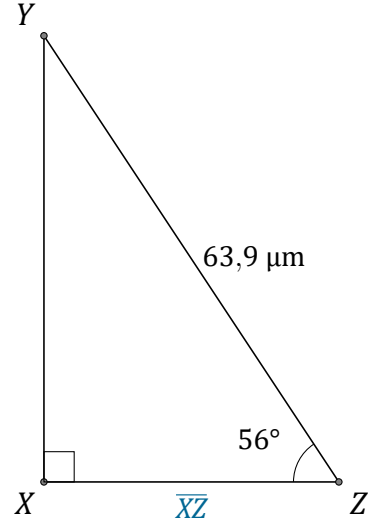
Date: _____

Trouvez la mesure d'un côté avec le rapport trigonométrique cosinus:

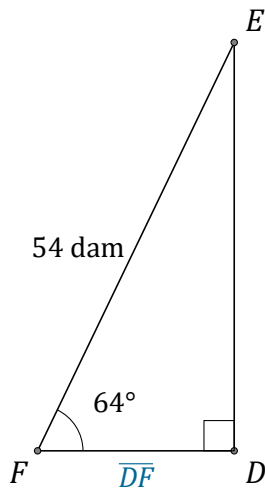
$$\cos(\alpha) = \frac{A}{H}$$



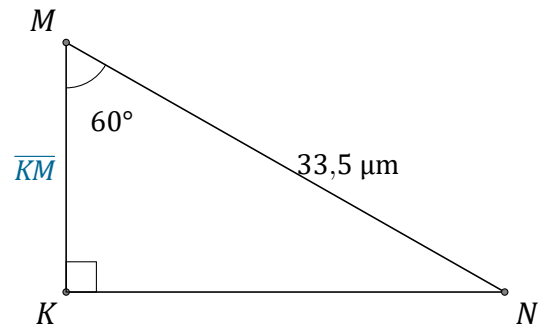
$$\overline{GH} = \underline{\hspace{2cm}}$$



$$\overline{XZ} = \underline{\hspace{2cm}}$$



$$\overline{DF} = \underline{\hspace{2cm}}$$



$$\overline{KM} = \underline{\hspace{2cm}}$$

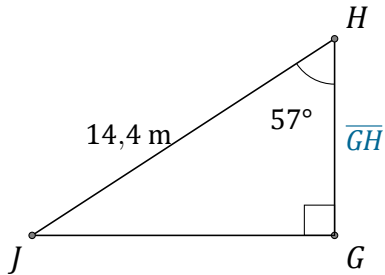
Rapport Trigonométrique Cos (I) Réponses

Nom: _____

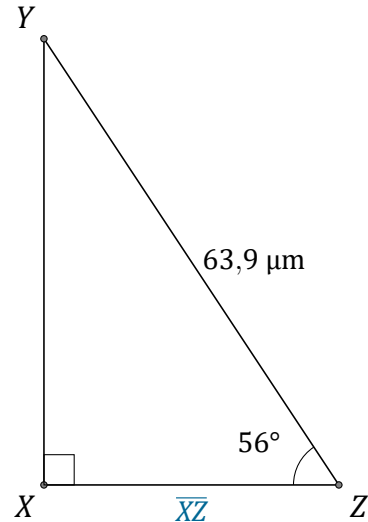
Date: _____

Trouvez la mesure d'un côté avec le rapport trigonométrique cosinus:

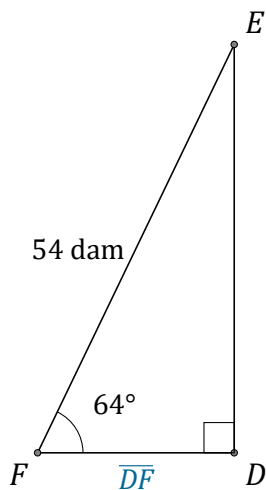
$$\cos(\alpha) = \frac{A}{H}$$



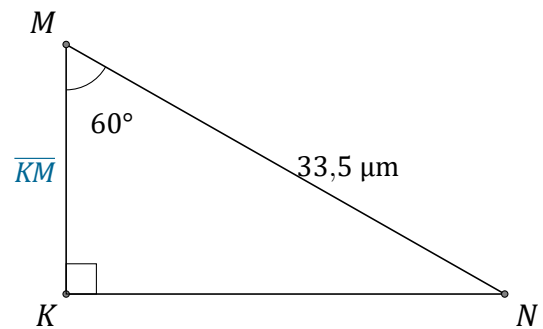
$$\overline{GH} = \underline{7,8 \text{ m}}$$



$$\overline{XZ} = \underline{35,7 \mu\text{m}}$$



$$\overline{DF} = \underline{23,7 \text{ dam}}$$



$$\overline{KM} = \underline{16,8 \mu\text{m}}$$