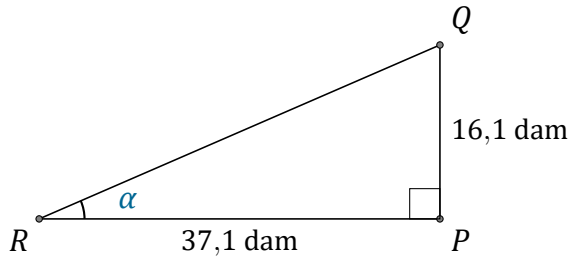


# Rapport Trigonométrique Tan (A)

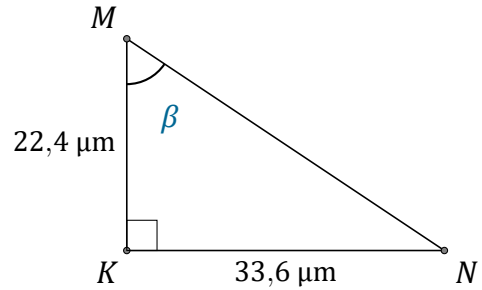
Nom: \_\_\_\_\_

Date: \_\_\_\_\_

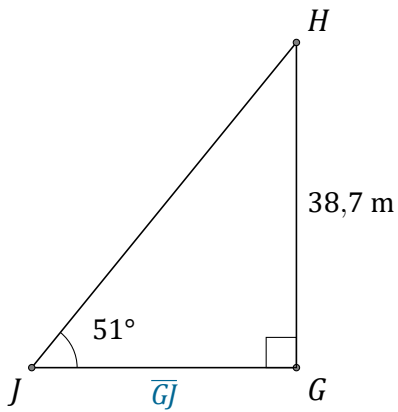
Trouvez la mesure d'un angle ou d'un côté avec le rapport trigonométrique tangente:  $\tan(\alpha) = \frac{O}{A}$



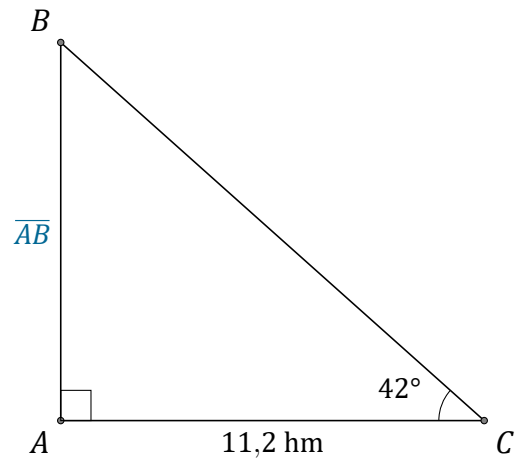
$$\alpha = \angle PRQ = \underline{\hspace{2cm}}$$



$$\beta = \angle KMN = \underline{\hspace{2cm}}$$



$$\overline{GJ} = \underline{\hspace{2cm}}$$



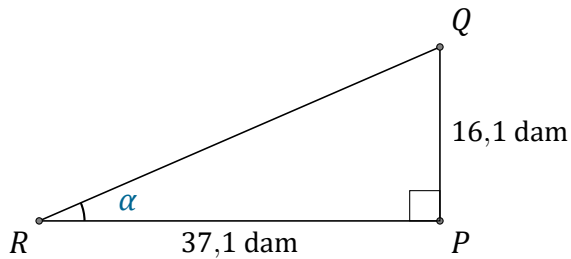
$$\overline{AB} = \underline{\hspace{2cm}}$$

# Rapport Trigonométrique Tan (A) Réponses

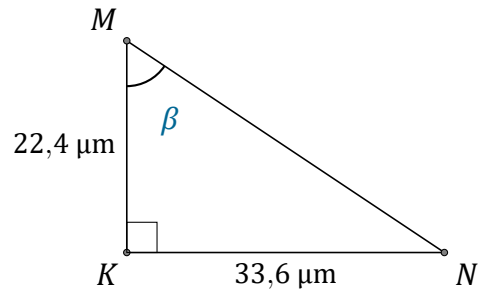
Nom: \_\_\_\_\_

Date: \_\_\_\_\_

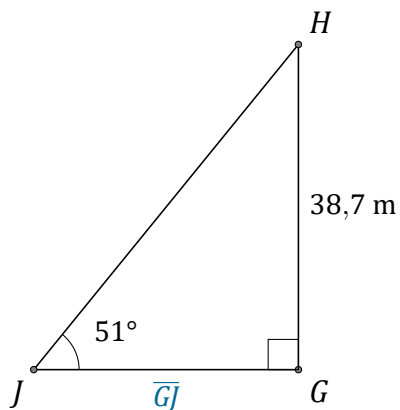
Trouvez la mesure d'un angle ou d'un côté avec le rapport trigonométrique tangente:  $\tan(\alpha) = \frac{O}{A}$



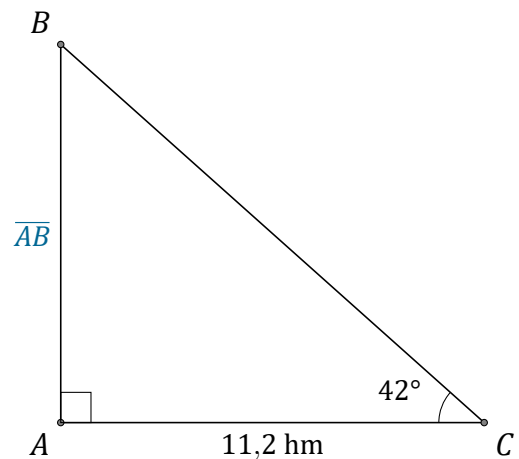
$$\alpha = \angle PRQ = \underline{23,5^\circ}$$



$$\beta = \angle KMN = \underline{56,3^\circ}$$



$$\overline{GJ} = \underline{31,3 \text{ m}}$$



$$\overline{AB} = \underline{10,1 \text{ hm}}$$