

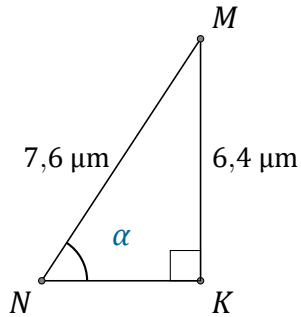
# Rapport Trigonométrique Sin (B)

Nom: \_\_\_\_\_

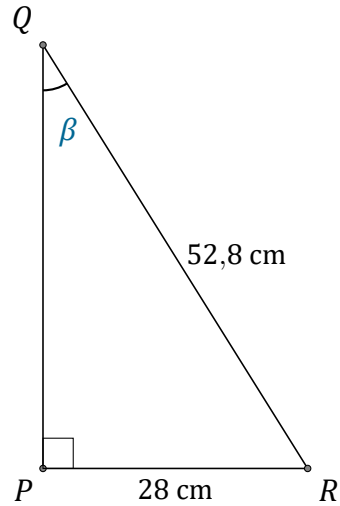
Date: \_\_\_\_\_

Trouvez la mesure d'un angle ou d'un côté avec le rapport trigonométrique

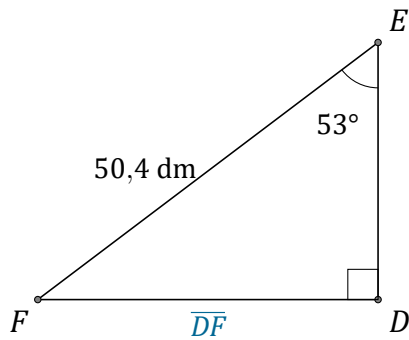
$$\text{sinus: } \sin(\alpha) = \frac{O}{H}$$



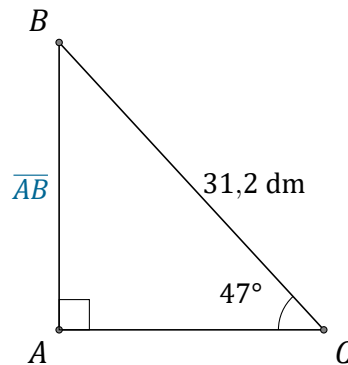
$$\alpha = \angle KNM = \underline{\hspace{2cm}}$$



$$\beta = \angle PQR = \underline{\hspace{2cm}}$$



$$\overline{DF} = \underline{\hspace{2cm}}$$



$$\overline{AB} = \underline{\hspace{2cm}}$$

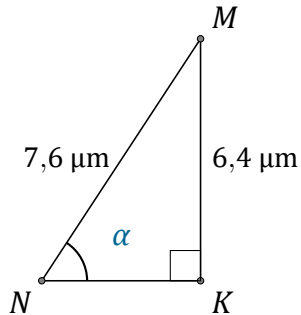
# Rapport Trigonométrique Sin (B) Réponses

Nom: \_\_\_\_\_

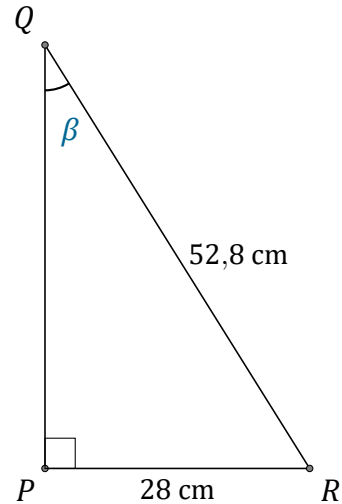
Date: \_\_\_\_\_

Trouvez la mesure d'un angle ou d'un côté avec le rapport trigonométrique

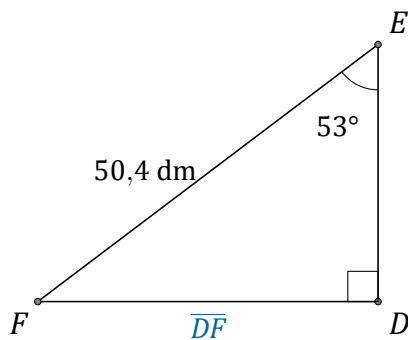
$$\text{sinus: } \sin(\alpha) = \frac{O}{H}$$



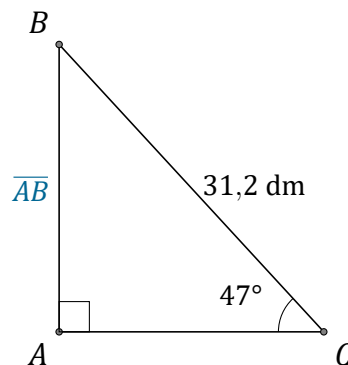
$$\alpha = \angle KNM = \underline{57,4^\circ}$$



$$\beta = \angle PQR = \underline{32^\circ}$$



$$\overline{DF} = \underline{40,3 \text{ dm}}$$



$$\overline{AB} = \underline{22,8 \text{ dm}}$$